



## SJ46 AJ LANÇAS ARTICULADAS

### RECURSOS PADRÃO

- Sistema de eixo com base 4WD
- Diferencial traseiro com travamento controlado pelo operador e diferencial dianteiro de deslizamento limitado
- Eixo oscilante
- Dirigível com altura total
- 355° de rotação não contínua da torre
- Capacidade de subida de 45%
- Motor a diesel ou bicombustível
- Bandeja do motor que se projeta para fora
- Capôs que se projetam para cima
- Sistema modular de proteção da plataforma
- Trilhos médios de deslizamento com dupla entrada
- Tomada de 110 V CA na plataforma com GFI
- Controles de leitura de sentido de deslocamento e direção sensíveis
- Controles proporcionais
- Sistema de controle baseado em relés
- Fiação com código de cores e numeração
- Horímetro
- Buzina do operador
- Alarme para qualquer movimento
- Olhais de amarração/elevação
- Freios a disco úmidos SAHR (eixo traseiro)
- Pneus 12 x 16,5 cheios de ar com pinos de aderência
- Telemática pronta

### ACESSÓRIOS E OPCIONAIS

- Plataforma de 30" x 60"
- Gerador de 3,5 kW (inclui resfriador de óleo hidráulico)
- Pacote pronto de máquina de soldar (inclui gerador de 12 kW, resfriador de óleo hidráulico, conexão de energia trifásica na plataforma e suporte para máquina de soldar)
- Pacote para máquina de soldar (Inclui gerador de 12 kW, resfriador de óleo hidráulico, conexão de energia trifásica na plataforma, suporte para máquina de soldar e soldador Lincoln V275-S)
- Kit de partida para clima frio (inclui óleo de motor para partida a frio, cobertor de bateria, e aquecedor de tanque hidráulico)
- Pacote de clima ártico (inclui óleo de motor ártico, cobertor de bateria, aquecedor do tanque hidráulico, aquecedor de bloco, óleo hidráulico ártico, girador de plataforma ártico e óleo de engrenagem ártico nos eixos e mecanismo de giro. Velas incandescentes, mangueiras hidráulicas árticas (todas) e tampa de pedal em tamanho grande também incluídos (equipamento padrão).
- Resfriador de óleo hidráulico
- Porta lateral
- Luz piscante
- Linha de ar de 1/2" para a plataforma
- Válvula de corte de ar positiva
- Testagem não destrutiva
- Kit de vidraceiro
- Tampa da caixa de controle
- Trilho superior auxiliar (somente plataforma 30" x 72")
- Opções de garantia (planos disponíveis de 3 anos ou 5 anos)

### OPÇÕES DE PNEUS:

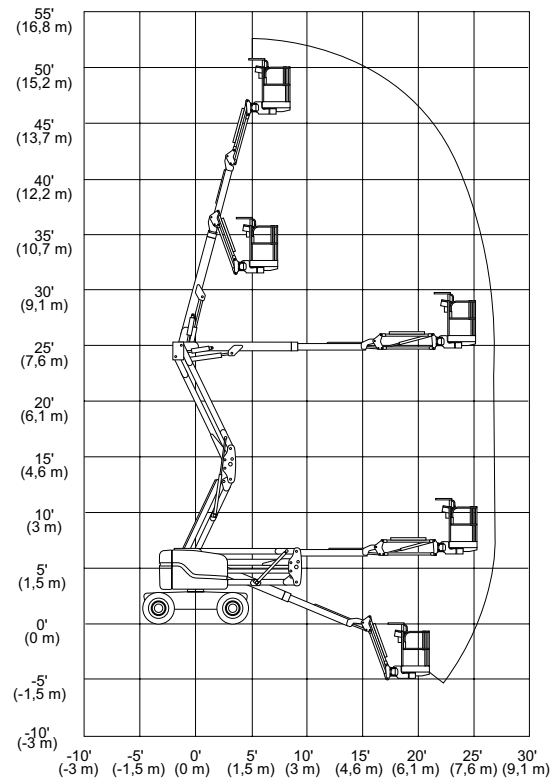
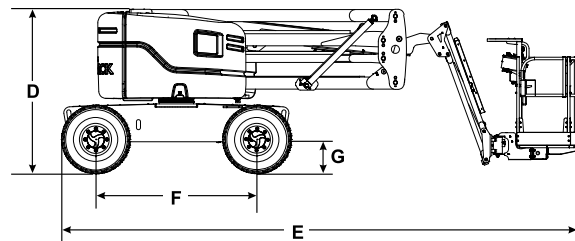
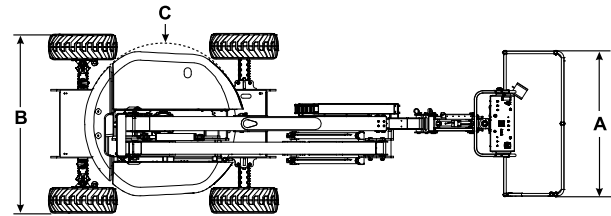
- Pneus cheios de ar com pinos de aderência não marcantes
- Pneus cheios de espuma com pinos de aderência não marcantes
- Pneus cheios de espuma com pinos de aderência
- Pneus cheios de ar com alta flotação

† Os tempos de entrega padrão podem aumentar quando são adicionados equipamentos opcionais. Consulte a fábrica.

‡ As capacidades e pesos da máquina podem diferir quando são adicionados opcionais.

# LANÇAS ARTICULADAS SJ46 AJ

Dimensões	SJ46 AJ
Altura de trabalho	52'3" (15,93 m)
Altura da plataforma	46'3" (14,10 m)
Alcance horizontal	24'9" (7,54 m)
Alcance superior	24'5" (7,45 m)
<b>A</b> Tamanho da plataforma	30" x 72" (0,76 x 1,83 m)
<b>B</b> Largura retraída	90" (2,29 m)
<b>C</b> Giro traseiro	Zero
<b>D</b> Altura retraída	82" (2,06 m)
<b>E</b> Comprimento retraído	21'5" (6,53 m)
<b>F</b> Distância entre eixos	80" (2,03 m)
<b>G</b> Altura mínima do solo	16" (0,39 m)
Especificações	SJ46 AJ
Rotação	355° NC
Rotação da plataforma	170°
Comprimento do jib	5' (1,52 m)
Raio de ação do jib +/-	+70° / -75°
Peso	13.300 lbs (6.033 kg)
Capacidade de subida	45%
Raio de manobra (interno)	98" (2,49 m)
Raio de manobra (externo)	178" (4,52 m)
Oscilação do eixo	5" (12,70 cm)
Velocidade de deslocamento (alta velocidade)	4,8 mph (7,7 km/h)
Capacidade	500 lbs (227 kg)
Carga no piso local (com carga nominal)	115 psi (793 kPa)
Carga no piso total (com carga nominal)	200 psf (9,58 kPa)
N° máximo de pessoas	2
Tipo de pneu	Cheios de ar
Dimensões dos pneus	12 x 16,5
Motor a diesel	48 HP
Motor bicomcombustível	82 HP
Capacidade do tanque de combustível	17 galões (64 l)
Reservatório hidráulico	24 galões (91 l)



SJ46 AJ Altura de trabalho

## Matriz da Skyjack

55 Campbell Rd. Guelph, ON Canadá N1H 1B9  
 Vendas: 1-877-755-4387 (1-877-SJLIFTS)  
 PABX: 1-800-265-2738  
 Telefone: 519-837-0888  
 Fax: 519-837-8104  
 E-mail: skyjack@skyjack.com  
 www.skyjack.com

Este folheto tem finalidade apenas ilustrativa e se baseia nas informações mais recentes na ocasião da impressão. A Skyjack Inc. se reserva o direito de fazer alterações, a qualquer momento e sem aviso, nas especificações e nos equipamentos padrão e opcionais. Consulte os Manuais de operação, manutenção e peças para conhecer os procedimentos adequados. As plataformas de trabalho foram testadas para estarem em conformidade com os padrões ANSI e CSA de acordo com a interpretação da Skyjack, Inc.

